



TDG



TND



PIQUADRO

TDG			TND			PIQUADRO		
50	80	100	50	80	100	50	80	100

garanție produs (TDG)

6
ani

garanție produs (PIQUADRO)

5
ani

garanție produs (TND)

3
ani

anod cu concentrație mare de magneziu



izolație cu spumă poliuretanică de înaltă densitate



componente reciclabile



grup de încălzire montat pe flanșă cu 5 șuruburi



protecție electrică clasificare superioară IP24

IP
24

carcasă exterioară oțel vopsită în câmp electrostatic cu pulberi epoxidice



termostat protecție supraîncălzire cu dublă siguranță și supapă de siguranță



TDG/PIQUADRO/TND
boilere electrice digitale



Noile linii de producție pentru gama de boilere electrice Ferroli dispun de un înalt grad de automatizare cu un sistem de control computerizat de înaltă eficiență și garantează un nivel calitativ ridicat al produselor. Boilerele electrice digitale sunt fabricate în întregime din oțel superior, laminat la rece și sunt disponibile în următoarele game de modele:

TDG - 50, 80 și 100 litri - telecomandă, cu posibilitate de programare inteligentă a modului de funcționare și a puterii termice

TND - 50, 80 și 100 litri - interfață accesibilă și vizibilitate parametri de lucru

PIQUADRO - 50, 80 și 100 litri - forma rectangulară ce îi conferă avantajul de a putea fi amplasat mai ușor în orice ambient.

intuitiv și ușor de folosit

TDG



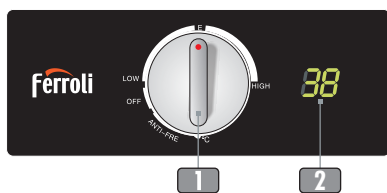
	Tasta ON/OFF (pornit/oprit)
SET/ SETTING	Selectare secvențială parametri:
	1 temperatură 3 putere utilizată
	2 oră (ore și minute) 4 programarea disponibilitate apă caldă
	CONFIRM
+ / -	Ajustare parametri sau funcții (întodeauna în sens crescător)
DISPLAY	9 alegere zile funcționare 11 indicator de funcționare
	10 funcție antiîngheț (automată) 12 avertizare în caz de defecțiune
	MODE
5 încălzire rapidă 7 funcție economisire maximă	
6 funcționare nocturnă 8 perioadă funcționare	

TND

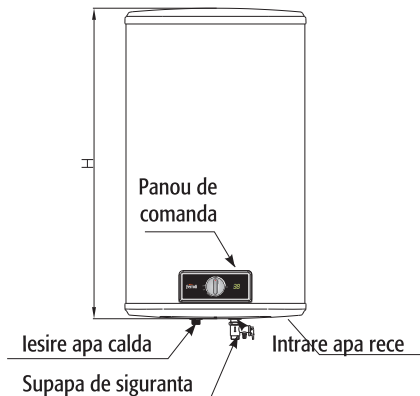
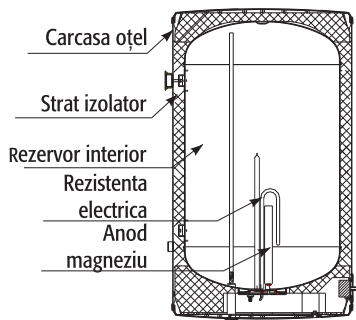


- 1 ON/OFF (pornit/oprit)
- 2 Creștere temperatură
- 3 Scădere temperatură

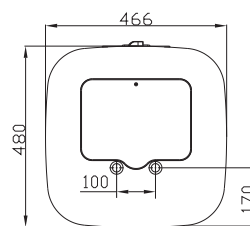
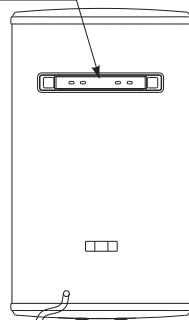
PIQUADRO



- 1 Potentiometru multifuncțional (Antiîngheț, Oprit, Temperatură joasă /ridicată)
- 2 Afișaj LCD



Suport montare



Descriere	Capacitate (litri)	Putere electrică (kW)	Alimentare electrică (Vca/Hz)	Presiune maximă (bar)	Domeniu temperatură (°C)	TDG,TND (Ø x H) PIQUADRO (H) (mm)	Greutate (kg)
TDG	50	1,0/1,5/2,5	220-240/50-60	8,5	35 ~ 75	368x745	19
	80					450x770	24
	100					450x934	28
TND	50	1,5	220-240/50-60	8,5	35 ~ 75	368x745	18,7
	80					450x770	24
	100					450x934	28
PIQUADRO	50	2,5	220-240/50-60	8	35 ~ 75 +/-5	570	18
	80					800	22
	100					910	25